

Schoorstenen

Veilig stoken met vaste brandstoffen

Uitgave van het Platform Onderlinge Verzekeraars



VERBOND VAN VERZEKERAARS

Voorwoord

Onderlinge verzekeraars besteden van oudsher veel aandacht aan preventie met het doel schade te voorkomen waardoor de premies van verzekeringen voor de leden zo laag mogelijk kunnen blijven. Deze preventiebrochure is geschreven door experts van verschillende verzekeringsmaatschappijen. Deze vormen samen de Technische Commissie Schadepreventie van Platform Onderlinge Verzekeraars (POV) van het Verbond van Verzekeraars, waarin tevens het Nationaal Centrum voor Preventie is vertegenwoordigd.

Door schade en schande wordt men wijs, maar beter is het lessen te leren van fouten die een ander heeft gemaakt. Daarom ook is preventie vaak voor de hand liggend. Gemakshalve, uit onkunde of onder commerciële druk wordt nog wel eens voorbij gegaan aan het nemen van adequate preventie maatregelen. Kan u als, verzekeringnemer, misschien van dienst zijn bij het kiezen van de correcte mogelijkheden op het gebied van preventie.

Voor verzekeringsmaatschappijen is het vanzelfsprekende uitgangspunt dat de schadelast beter beheersbaar zal zijn als gevolg van een verhoogde activiteit ten aanzien van preventie.

Hoewel de uiterste zorg is besteed aan de vervaardiging van deze brochure aanvaardt het POV en het Verbond van Verzekeraars geen aansprakelijkheid voor eventuele schade die voortvloeit uit het treffen van maatregelen of het opvolgen van adviezen zoals die zijn vermeld in deze brochure.

Het opvolgen van genoemde preventie maatregelen biedt geen 100% garantie tegen schade, maar is uitsluitend bedoeld als een hulpmiddel om eventuele schade te voorkomen.

Voor aanvullende informatie kunt u terecht bij de in de adressenlijst genoemde organisaties. Natuurlijk kunt u ook contact opnemen met uw verzekeringsmaatschappij en/of uw verzekeringsadviseur.

Technische Commissie Schadepreventie van de POV

* Zie adressenlijst

Uitgave: oktober 2001

Herzien: 2012

Platform Onderlinge Verzekeringsmaatschappijen (POV)

Het Platform Onderlinge Verzekeringmaatschappijen (POV) is het overkoepelende orgaan van onderlinge (coöperatieve) verzekeraars. Om schade te voorkomen, besteden de onderlinge verzekeraars van oudsher veel aandacht aan preventie.

Inhoud

Voorwoord	2
Inleiding	4
Het stoken	5
Vegen	6
Schoorsteenbrand	7
Open haard en (hout)kachel	8
Het rookkanaal	9
Omkokering	10
Optimale trek	11
Ventilatie	12
Plaatsing op het dak	13
Vonkenvangers	14
Schoorsteenreparatiemethoden	15
Adressen	16

Inleiding

ZORGVULDIG STOKEN KAN (SCHOORSTEEN)BRAND VOORKOMEN

Mensen hebben behoefte aan warmte en aan sfeer, ook vandaag de dag in de 21e eeuw. Veel mensen hebben daartoe bijvoorbeeld een open haard of een kachel. Er is een scala aan mogelijkheden om een sfeervolle schouw met vuur in huis te plaatsen. Mensen die kiezen voor een conventionele open haard of houtkachel doen dat omdat zij zich aangetrokken voelen tot de charme van het stoken van een vuurtje en de typische geur van brandend hout en/of van andere vaste brandstoffen. Anderen kiezen juist voor bijvoorbeeld gas of elektra. Zij gaan voor een mooi vlammspel waarvoor geen noemenswaardige inspanning hoeft te worden geleverd. Bij deze gas- en elektramodelen is er in mindere mate sprake van last van rook en as. Kortom: er is voor ieder wat wils. Dat brengt ook met zich mee dat er verschillende soorten technische voorschriften zijn.

De hang naar nostalgie doet mensen vaak besluiten te kiezen voor verwarming met hout en steenkoolproducten. Deze vorm van stoken was vroeger noodzakelijk om een ruimte verwarmd te krijgen. Vandaag de dag is het gebruikelijk deze wijze van stoken als sfeervolle bijverwarming te gebruiken. Waar men vroeger dagelijks stookte en daardoor bedreven was in de stookkunst, beheersen veel mensen vandaag de dag de kunst van het stoken minder goed: hierin schuilt vaak gevaar. De toename van (schoorsteen)branden is zorgwekkend en moet zoveel mogelijk worden tegengegaan. Zorgvuldig stoken kan (schoorsteen)brand voorkomen en daarom besteedt de Technische Commissie Schadepreventie in deze brochure aandacht aan alle elementen rondom het stoken zoals de schoorsteen, het rookkanaal, de vaste brandstof enzovoort.

Vaste brandstoffen zijn stoffen als hout, briketten, (steen)kolen, antraciet en turf (deze opsomming is niet volledig). Gasvormige en vloeibare stoffen zijn uitdrukkelijk geen vaste brandstoffen.

Schoorsteenbrand hoeft niet beperkt te blijven tot de schoorsteen zelf: in het ergste geval leidt een schoorsteenbrand tot de totale verwoesting van een pand. Deze mogelijkheid doet zich vooral voor als er sprake is van zowel constructie- als materiaalgebreken.

Het doel van deze brochure is duidelijk te maken aan welke eisen een schoorsteenkanaal moet voldoen en hoe men zo veilig mogelijk kan stoken met vaste brandstoffen.

Natuurlijk moet de opstelling van de houtkachel of de open haard ten opzichte van de vloer of de wand brandveilig worden uitgevoerd ¹⁾.

¹⁾ Zie ook de preventiebrochure 'Verwarming: veilige constructie & opstelling' van de POV.

Het stoken

ALLESBRANDERS BESTAAN NIET

Als brandstof voor het stoken moet u droog, harsvrij hout nemen of een speciaal voor houtkachels gemaakte brandstof. De benaming allesbrander die veel mensen te pas en te onpas gebruiken, is onjuist. Met kranten, nat hout, spaanplaat, geverfd hout en geïmpregneerd hout mag u nooit stoken! Helemaal uit den boze is het stoken met kunststof (plastic), vloerbedekking, rubber en overig huishoudelijk afval. Deze stoffen zorgen enerzijds voor ernstige luchtvervuiling (ook in het stookvertrek), anderzijds leidt het gebruik ervan tot een grotere kans op schoorsteenbrand en een versnelde slijtage van het rookkanaal.

Als u vaker vochtig hout stookt, kan extra veel aanslag (creosoot) ontstaan in het rookkanaal. Juist creosoot is bijzonder brandbaar. Behalve door het stoken met vochtig hout ontstaat creosoot ook als er onvoldoende zuurstof (lucht) wordt toegevoerd zoals bij het smoren van een houtkachel of als het rookkanaal een lagere temperatuur heeft, zoals bij het ontsteken van het vuur. Bij incidenteel gebruik van de kachel of de open haard zal zich ook sneller creosoot vormen. Hoe minder creosoot zich in het rookkanaal bevindt, hoe kleiner de kans op schoorsteenbrand.

Bij het stoken met vaste brandstoffen bevinden zich meer onvolledig verbrande stoffen in de afgevoerde rookgassen dan bij het stoken met gas. De mate waarin dit het geval is, wordt onder andere bepaald door de manier van stoken en door de uitvoering van de schoorsteen.

De materialen waaruit de schoorsteen is samengesteld alsmede de wijze waarop deze is uitgevoerd, bepalen voorts het tempo waarin o.a. creosoot zich vastzet aan de binnenzijde van het rookafvoerkanaal. Hoe meer creosoot zich heeft vastgezet, hoe groter de kans dat het creosoot tot ontbranding komt waardoor de schoorsteenbrand een feit is.

Droog hout is het best voor het verbrandingsproces: het geeft meer warmte af, het is beter voor uw kachel en rookkanaal, het is veiliger en het is beter voor het milieu.

Wanneer is hout droog genoeg om te stoken?

De vuistregel is dat hout minstens één jaar, bij voorkeur twee op een droge en winderige plaats moet worden opgeslagen. Een ideale plek is bijvoorbeeld in de tuin tegen een gevel, afgedekt aan de zijkanten en een afdak erboven. Het verdient voorkeur de eerste rij hout te leggen op een hoogte van ongeveer 40 cm. Kleine, gekloofde blokken hout drogen sneller dan lange, niet gekloofde blokken.

Welk hout kan ik het best stoken?

Denkt u bijvoorbeeld aan soorten als (haag)beuk, eik, acacia, kastanje, populier, linde en berk.



Vegen

Het verdient de aanbeveling dat elk rookkanaal minimaal één keer per jaar worden geveegd. Wanneer u 3 à 4 keer per week stookt, verdient het de aanbeveling het kanaal vaker te (laten) vegen. Hiervoor kunt u bij een schoorsteenveger een abonnement afsluiten (zie ASPB*).

Om het rookkanaal te kunnen vegen, moet het kanaal aan een aantal eisen voldoen:

- de binnenzijde mag niet kwetsbaar zijn. Bij het vegen wordt vaak een zware kogel gebruikt, die door het kanaal wordt geleid. Deze kogel kan het binnenwerk van een kanaal beschadigen;
- het kanaal mag geen vernauwingen bevatten die het vegen bemoeilijken;
- het kanaal mag geen scherpe bochten bevatten. Dit bemoeilijkt het vegen of maakt het zelfs onmogelijk! De bochten (verslepingen) mogen een maximale hoek van 30 graden ten opzichte van de verticale as hebben;
- het kanaal mag geen loze ruimten bevatten die bij het vegen niet worden gereinigd. Deze zijn bijvoorbeeld onder meer aanwezig bij te scherpe bochten.

Het vegen vindt bij voorkeur van boven naar beneden plaats. Zeker bij panden met rieten daken is dit belangrijk ²⁾. Wanneer men op het dak aanwezig is om het rookkanaal te reinigen, is het ook mogelijk de vonkenvanger (bij rieten daken door verzekeraars meestal verplicht) te inspecteren en eventueel schoon te maken. Ook andere zaken zoals een vogelnest onder de kap zijn dan zichtbaar. Vanaf de grond is dit meestal niet goed te zien, terwijl hier wel een extra brandrisico in schuilt.

Het is verstandig een kap te plaatsen op de uitmonding van het rookkanaal om inregenen te voorkomen. Dit voorkomt extra aanslag bovenin het rookkanaal en het versneld dichtslibben van een eventueel aanwezige vonkenvanger.

* Zie adressenlijst

²⁾ Zie ook de preventiebrochure 'Rieten daken' van de POV.



Schoorsteenbrand



Pas bij een schoorsteenbrand kan het rookkanaal zijn brandwerende eigenschappen volledig bewijzen. Een goed geconstrueerd rookkanaal zorgt er dan namelijk voor dat de brand zich beperkt tot het rookkanaal zelf zodat er geen overige schade volgt. Een schoorsteenbrand ontstaat bijvoorbeeld als het creosoot in het rookkanaal gaat branden. Om schoorsteenbrand te voorkomen moet u – zoals hiervoor beschreven – zorgvuldig stoken. Ook moet u het rookkanaal minimaal een keer per jaar laten vegen. Als het rookkanaal regelmatig wordt geveegd, blijft de kans op een schoorsteenbrand echter bestaan, bijvoorbeeld als gevolg van externe vervuiling van het kanaal door vogels. Een brandveilig geconstrueerd rookkanaal blijft daarom van het grootste belang.

Hoe herken ik een beginnende schoorsteenbrand?

Deze is vaak te herkennen aan een bulderend geluid in het rookkanaal. Als dit zich voordoet, moet u onmiddellijk de schoorsteenklep en de luchttoevoer van de kachel sluiten.

Waarschuwt u vervolgens de brandweer. U mag nooit zelf proberen te blussen met water, wel met (keuken)zout, zand of met een schuimblusser.

Na een eventuele schoorsteenbrand legt de brandweer u een stookverbod op. Na vegen en/of reparatie, vindt een inspectie plaats, waarna het stookverbod opgeheven kan worden.

Open haard en (hout)kachel

Het rendement is bij het gebruik van een open haard zeer laag, circa 10 à 15%. De rest van de warmte verdwijnt direct naar buiten via het rookkanaal. De temperatuur in het rookkanaal is relatief laag, aangezien deze wordt gekoeld met meegezogen lucht vanuit het stookvertrek.

Het rendement van een kachel is veel hoger. De temperatuur in het rookkanaal is daardoor ook veel hoger. Bij een kachel kan het een probleem zijn dat de luchttoevoer teveel wordt getemperd (geknepen), doordat bijvoorbeeld de kachel een te grote capaciteit heeft. Er wordt dan te weinig zuurstof toegevoerd, waardoor een onvolledige verbranding ontstaat: dit brengt het gevaar van extra creosootvorming met zich mee.



Het is mogelijk om de warmte die vrijkomt bij een open haard of (hout)kachel beter te benutten door het gebruik van een warmtewisselaar die is aangesloten op een centrale verwarmingsinstallatie. Omdat het hier meestal een gesloten systeem betreft met sterk oplopende temperaturen, is het noodzakelijk om veiligheidsmaatregelen in te bouwen teneinde een ontploffing te voorkomen. Dergelijke systemen moeten voldoen aan de Europese richtlijn drukapparatuur. Het gebruik van een gesloten systeem wordt overigens sterk afgeraden.

Er zijn ook drukloze systemen in de handel. Drukloze systemen hebben de voorkeur aangezien hierbij geen druk wordt opgebouwd bij stijgende temperaturen. Hierdoor is er een kleinere kans op ontploffingen. **Het is noodzakelijk dit soort systemen uitsluitend te laten plaatsen door een erkend vakman.**

Het rookkanaal

Volgens het Bouwbesluit moeten rookkanalen aan eisen voldoen. Zo moet de constructie van rookkanalen uit onbrandbaar materiaal volgens NEN 6064 zijn opgebouwd. Er is slechts een beperkt aantal mogelijkheden betreffende de materiaalkeuze.

De uitvoering van het verloop van het rookkanaal moet voldoen aan de voorbeeldopstelling van NEN 6062. In alle gevallen dient u er uiteraard rekening mee te houden dat eventuele bochten in het kanaal (verslepingen) niet groter mogen zijn dan 30 graden ten opzichte van de verticale as.



Gemetseld rookkanaal

Dit kanaal heeft de voorkeur vanwege goede brandwerende eigenschappen, robuustheid en een lange levensduur. Let u erop dat het kanaal goed lekdicht is. Voor de binnenzijde van de schoorsteen kan het beste gebruik worden gemaakt van een zachte, rode/grauwe steensoort. De afwerking aan de binnenzijde moet overigens glad te zijn. Dit kan door het hele kanaal van binnen af te smeren met cement (vertinnen). Voor de buitenzijde kunt u het best een harde steensoort kiezen.

De buitenzijde moet immers tegen weersinvloeden bestand zijn en moet vochtdoorslag voorkomen.

Rookkanaal van keramische elementen

Deze elementen van circa 50 cm lengte, zijn bij zeer hoge temperaturen gebakken. Daardoor zijn ze nogal hard en bros. Bij het vegen kan dit problemen veroorzaken. Uitsluitend door TNO goedgekeurde elementen (volgens EN 1443) mogen worden gebruikt, waarbij altijd een brandwerende omkokering moet worden aangebracht. Slechts met deze omkokering voldoet dit rookkanaal aan de eisen.

Om de elementen lekdicht op elkaar te krijgen, is het noodzakelijk een speciale vuurvaste kit te gebruiken.

Rookkanaal van metalen elementen

Dit zijn in het algemeen dubbelwandige roestvast stalen elementen met een lengte tot 1 meter, die aan elkaar worden vastgemaakt tot een lekdicht geheel. Tussen de metalen binnen- en buitenwand bevindt zich een warmte-isolerende laag, die ook na langere tijd niet in elkaar mag zakken (inklinken). Uitsluitend door TNO goedgekeurde elementen (volgens EN 1856) mogen worden gebruikt, waarbij vrijwel altijd een brandwerende omkokering moet worden aangebracht conform de eisen van het Bouwbesluit. Ondanks een binnenmantel van roestvast staal kan deze door de hoge temperaturen gecombineerd met corrosieve stoffen in het rookgas gaan roesten. Dit beperkt de levensduur van een dergelijk kanaal.



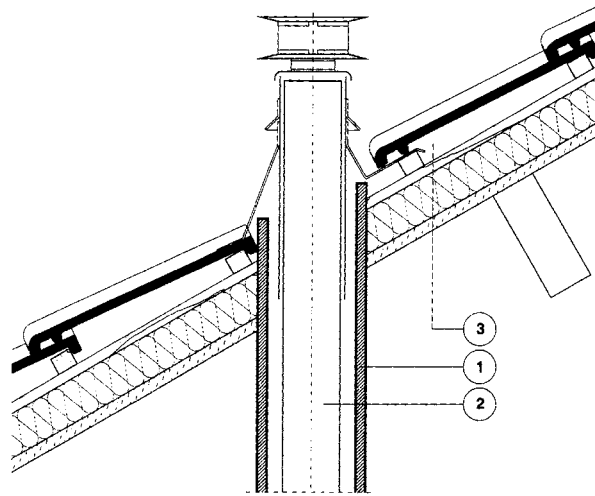
Asbesthoudende pijpen

Deze pijpen mogen niet worden gebruikt. Afgezien van het feit dat hier asbest in zit, zijn deze pijpen niet geschikt voor rookgaskanalen omdat ze bij een schoorsteenbrand makkelijk barsten. In dat geval is de schoorsteen niet meer functioneel. Bovendien ontstaat er in deze situatie een acuut gevaar voor de gezondheid omdat er dan asbestvezels in de lucht komen.

Omkokering

Volgens het Bouwbesluit moet een doorvoer door een verdiepingsvloer, zoals een rookkanaal, een bepaalde weerstand hebben tot brandoverslag en branddoorslag. In het algemeen wordt dit gecombineerd met de omkokering die dan doorloopt door de verdiepingsvloer. Ook van belang is dat de omkokering doorloopt door het dakbeschoot. Het dakbeschoot is namelijk vaak een brandbaar materiaal (hout) of is vaak met brandbaar materiaal geïsoleerd. Zeker bij een rieten dak is het uitermate belangrijk dat de omkokering door het dak op brandveilige wijze is gerealiseerd ³⁾.

Een omkokering moet worden uitgevoerd van brandwerend materiaal. Hiervoor mag dus geen gipsplaat of houten regelwerk worden gebruikt. Uitsluitend speciale materialen zoals Promatect of Fermacell mogen hiervoor worden toegepast. Let hierbij vooral goed op de installatievoorschriften van de fabrikant.



- 1 Omkokering
- 2 Dubbelwandig geïsoleerd prefab schoorsteenkanaal
- 3 Dakconstructie



³⁾ Zie ook de preventiebrochure 'Rieten daken' van de POV

Optimale trek

Fabrikanten van rookkanalen beschikken over tabellen die het verband aangeven tussen capaciteit van de kachel, de lengte en de diameter van het rookkanaal. Om een optimale trek te verkrijgen, is het van belang dat een vakman deze zaken goed op elkaar afstemt.

De trek wordt bepaald door natuurlijke trek, maar toch vooral door de warmtetrek:

- Natuurlijke trek wordt veroorzaakt door de stroming van de wind over de opening aan de bovenkant van het rookkanaal. Geen wind betekent nauwelijks trek terwijl als het hard waait er hierdoor juist een hoge natuurlijke trek optreedt. Er bestaan kappen die het natuurlijke effect kunnen versterken.
- Warmtetrek, ook wel thermische trek genoemd, wordt veroorzaakt door het gewichtsverschil tussen koude buitenlucht en warme lucht in het rookkanaal. Zo is er bij het aansteken van een koude haard nog maar weinig warmtetrek.

Invloed van de diameter van het rookkanaal op de trek:

- een te kleine diameter, bij een bepaalde capaciteit van de kachel, geeft een te hoge weerstand van het kanaal en daarmee een vermindering van de trek.
- een te grote diameter, bij een bepaalde capaciteit van de kachel, geeft een groter afkoelingsoppervlak van het rookkanaal. Hierdoor zal de temperatuur van de rookgassen afnemen, wat een vermindering van de trek tot gevolg heeft.

Een binnendiameter van 130 mm is het minimum waarbij verondersteld wordt dat er sprake is van een (hout)kachel met lage capaciteit, het rookkanaal geen verslepingen heeft en het kanaal aan de binnenkant glad is afgewerkt.

Bij open haarden wordt de zogenaamde vuuropening bepaald door de afmetingen van de opening van de haard. Hier geldt een minimumdiameter van 175 mm als binnendiameter voor het rookkanaal.

In het algemeen geldt dat de diameter van het rookkanaal, minimaal de afmetingen moet hebben van de uitgaande opening van de aangesloten kachel of haard.

Invloed van de lengte van het rookkanaal op de trek: Bij grotere lengtes van het rookkanaal mag de diameter van het rookkanaal kleiner zijn dan bij kleinere lengtes, bij gelijke capaciteit van de kachel. Bij grotere lengtes ontstaat meer trek. De minimale lengte van een rookkanaal, gerekend vanaf kachel of open haard, bedraagt 4 meter.

Tot slot de afwerking van de binnenkant van het rookkanaal, ook deze heeft invloed op de trek. Een glad oppervlak geeft minder weerstand dan een ruw oppervlak (of vernauwingen!). Ook lekkage, zogenaamde valse trek, heeft een negatieve invloed.

De capaciteit van een houtkachel moet zijn afgestemd op de grootte en de isolatiewaarde van het te verwarmen vertrek. De lengte van het rookkanaal ligt meestal ook vast, zodat de optimale diameter aan de hand van de gegevens van capaciteit en lengte kan worden vastgesteld.

Zoals eerder opgemerkt, mag de capaciteit van een kachel niet te groot zijn. Bij normaal stookgedrag wordt het dan snel te warm in de ruimte waar u stookt. Om het minder warm te krijgen, bent u wellicht geneigd de kachel te gaan temperen: hierdoor is de kans op extra creosootvorming hoger waardoor de kans op schoorsteenbrand toeneemt!

Ventilatie

Bij de moderne woning die vaak zeer goed geïsoleerd is, kan de plaatsing van een open haard of (hout)kachel voor problemen zorgen. Bij het stoken is een grote luchttoevoer nodig naar de ruimte waar de kachel staat. Deze (natuurlijke) luchttoevoer kan in goed geïsoleerde woningen beperkt zijn, waardoor problemen kunnen ontstaan bij het stoken. In zo'n geval kan het nodig blijken een extra opening te maken ten behoeve van voldoende ventilatie.

Een ander verschijnsel dat zich kan voordoen als gevolg van te weinig ventilatie is vorming van het reukloze en zeer giftige koolmonoxide (CO). Jaarlijks vallen in Nederland meerdere doden als gevolg van koolmonoxide. Dit is een zeer belangrijke motivatie om goed te letten op voldoende ventilatie.

Plaatsing op het dak

Om te voorkomen dat rook terugstroomt in de kamer is de plaats waar de uitmonding van het rookkanaal ten opzichte van de nok van het dak is gesitueerd, van groot belang. Bij het ontsteken van een koude haard is er immers alleen sprake van natuurlijke trek. Het gevolg van de ongunstige combinatie van geen wind en een slechte uitmondingspositie van het rookkanaal kan zijn dat de rook terugstroomt naar de kachel of haard.



Een praktische richtlijn voor een juiste plaatsing is dat bij dakhellingen steiler dan 23 graden de uitmonding zich in de directe nabijheid van de nok moet bevinden en bij voorkeur boven deze noklijn moet uitsteken.

Ter voorkoming van rookgashinder aan luchttoevoeropeningen zijn bepalingen en plaatsingseisen opgesteld waaraan dakdoorvoeren minimaal moeten voldoen. Deze bepalingen en eisen staan vermeld in EN 1856.

Vonkenvangers

Het is van belang dat rietgedekte panden met een open haard of houtkachel een vonkenvanger hebben. ⁴⁾ De vonkenvanger is bij voorkeur op de uitmonding van het rookkanaal aangebracht. Vonkenvangers beïnvloeden de trek ongunstig. De totale netto doorlaat (de gaten zonder het gaas) van een vonkenvanger moet daarom minimaal drie keer zo groot zijn als de doorlaat van het rookkanaal. Dit betekent dat de vonkenvanger uitsteekt boven de monding van het rookkanaal.

Het materiaal waarvan een vonkenvanger gemaakt is, bijvoorbeeld geperforeerde plaat of gaas, moet roestbestendig zijn.

Dit geldt ook voor gebruikte schroeven en bouten. Roestvast staal verdient de voorkeur. De materiaaldikte van de mazen bedraagt minimaal 1 mm. De maaswijdte bedraagt minimaal 9,5 mm en maximaal 12,5 mm.



⁴⁾ Zie ook de preventiebrochure 'Rieten daken' van de POV

Schoorsteenreparatiemethoden

Gemetselde rookkanalen die lek zijn, kunt u vaak van buitenaf laten repareren. Er zijn verschillende methoden, variërend van het aanbrengen van een nieuwe isolatiemortel of glazuurlaag tot het aanbrengen van een (flexibele) enkelwandige roestvast stalen buis, waarbij tussen de buis en het bestaande kanaal isolatiemateriaal wordt aangebracht.

De diameter van het gerepareerde kanaal is in alle gevallen kleiner dan het originele kanaal. Hiermee moet u rekening houden want als het originele rookkanaal qua binnendiameter al aan de krappe kant is, is een dergelijke reparatie vaak niet meer mogelijk. In dit geval rest u niets anders dan het bestaande kanaal te vervangen.



Als de brandweer u ten gevolge van een schoorsteenbrand een stookverbod heeft opgelegd, moet u de schoorsteen door een erkend bedrijf laten inspecteren. Tevens dient u de verzekeraar op de hoogte te stellen.



Adressen (2012)

Verbond van Verzekeraars

Bordewijklaan 2
2591 XR Den Haag
T 070 3338500
E info@verzekeraars.nl
I www.verzekeraars.nl

KIWA Nederland

Gouda
T 182 - 82 04 60
E info@kiwa.nl
I www.kiwa.nl

Ministerie van VROM

(Uitsluitend voor vragen m.b.t. Bouwbesluit
en/of Wet Milieubeheer)
Den Haag
T 077 – 465 67 67
I www.rijksoverheid.nl

Nederlands Instituut voor Fysieke veiligheid (NIFV)

Arnhem
T 026 - 355 24 00
E info@nifv.nl
I www.nifv.nl

Algemene Schoorsteenvegers Patroonsbond (ASPB)

Eemnes
T 035 – 531 49 37
E info@aspb.nl
I www.aspb.nl

Stichting Nederlandse Haarden- en Kachelbranche (NHK)

I www.sfeerverwarming.nl

Nederlands Normalisatie Instituut (NEN)

Delft
T 015 - 269 03 91
E info@nen.nl
I www.nen.nl

TNO

T 088 – 866 00 00
E wegwijzer@tno.nl
I www.tno.nl